

---

ZW20-12/T630-20 型

户外交流高压真空断路器

# 用户手册

文档版本 V2025

发布时间 2025.5.1



珠海博威电气股份有限公司



## 目录

一、概述.....	4
1. 引用标准 .....	4
2. 使用的环境条件 .....	4
3. 产品型号定义 .....	4
二、技术参数和机械特性.....	5
1. 技术参数 .....	5
2. 机械特性参数 .....	5
三、结构特点 .....	6
1. 结构 .....	6
2. 特点 .....	7
四、工作原理 .....	8
1. 储能过程 .....	8
2. 分闸操作 .....	8
3. 合闸操作 .....	8
五、安装、维护和检查.....	9
1. 安装步骤及注意事项.....	9
六、操作顺序和注意问题.....	11
七、运输、验收及贮存.....	12
1. 运输 .....	12
2. 验收 .....	12
3. 贮存 .....	12
八、定货须知 .....	12
九、随机文件 .....	13
十、附图.....	13

## 【版权说明】

版权所有©珠海博威电气股份有限公司。保留一切权利。

非经本公司书面许可，任何单位和个人不得擅自摘抄、复制本文档内容的部分或全部，并不得以任何形式传播。

## 【声明】

博威电气保留对本资料的修改权利，本文档内容会不定期进行更新，届时恕不另行通知。本文档中的所有陈述、信息和建议不构成任何明示或暗示的担保，本资料并不包括设备的全部细节，产品与资料不符之处，以实际产品为准。如需查询产品的更新情况，请与本公司业务代表联系（电话：0756-6333588）。

**警告：本产品投入运用通电前请确保可靠接地！**

本资料内容不构成亦不修正前期或现行的协议、承诺或关系。

## 一、概述

**ZW20-12 型户外交流高压真空断路器**（以下简称断路器）为额定电压 12kV、三相交流 50Hz 的户外配电设备。主要用于开断、关合电力系统中的负荷电流、过载电流及短路电流。适用于变电站及工矿企业配电系统中作保护和控制，更适用于农村电网及频繁操作的场所。

本安装使用说明书规定了断路器的主要技术参数、产品结构、以及操作、安装、使用维护的原理和方法等内容。

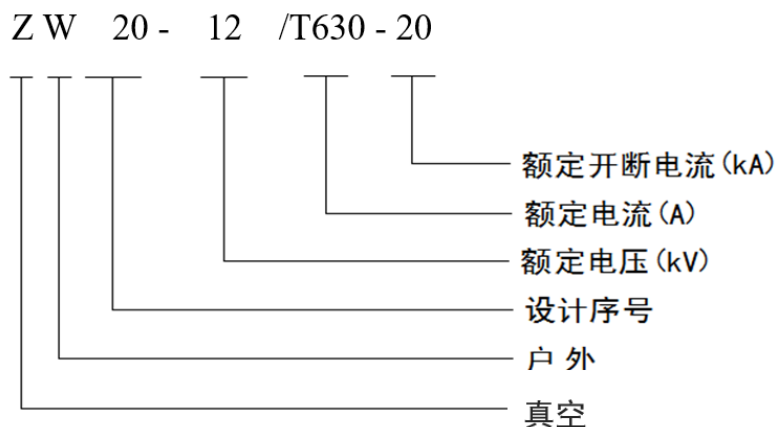
### 1. 引用标准

GB1984	交流高压断路器
GB/T 11022-1999	高压开关设备和控制设备标准的共用技术要求
GB/T 311.1-1997	高压输变电设备的绝缘配合
GB/T 3309-1999	高压开关设备在常温下的机械试验
DL/T 593-1996	高压开关设备的共用订货技术导则
DL/T 402-1999	交流高压真空断路器订货技术条件

### 2. 使用的环境条件

- (1) 海拔高度不超过 2000 米；
- (2) 周围空气温度：-25℃~+55℃；日温差：日变化 25℃；
- (3) 风速不大于 35m/s；
- (4) 无易燃、爆炸危险、化学腐蚀及剧烈振动的场所

### 3. 产品型号定义



## 二、技术参数和机械特性

### 1. 技术参数

型 号		ZW20-12/T630-20
操 作 方 法		手动/电动
额定值	额定电压	12 kV
	额定频率	50 Hz
	额定电流	630 A
	额定短路开断电流	20 kA
	额定峰值耐受电流（峰值）	50 kA
	额定短时耐受电流（4s）	20 kA
	额定短路关合电流（峰值）	50 kA
	额定电流开断次数	≥10000 次
	额定短路开断电流开断次数	30 次
1 分钟工频 耐受电压	相间、相对地	42 kV
	断口	48 kV
	二次回路耐压	2 kV
雷电冲击耐受 电压（峰值）	相间、相对地	75 kV
	断口	85 kV
机械寿命		10000 次
净重		177 kg

### 2. 机械特性参数

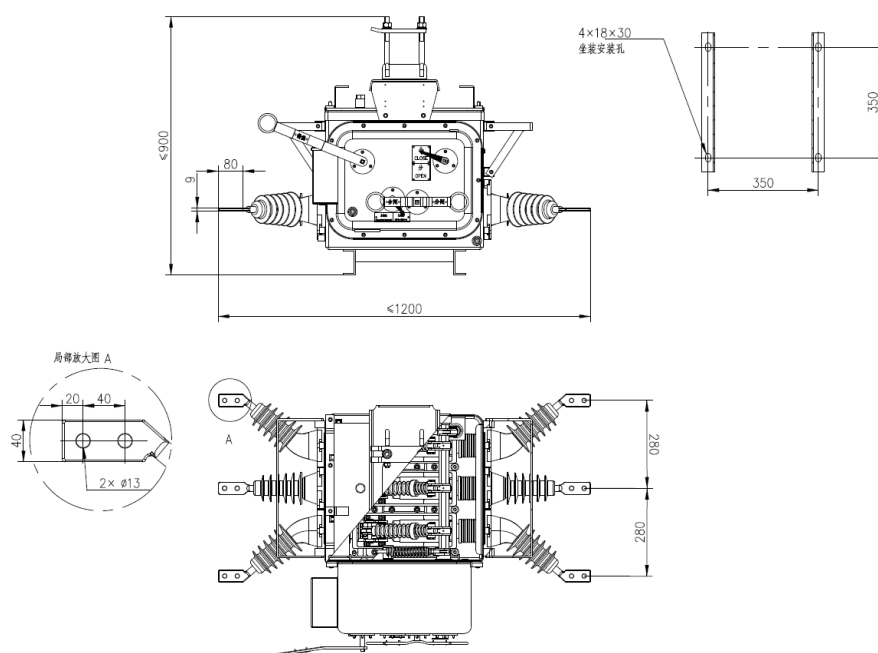
序号	参 数 名 称	单 位	数 据
1	触头开距	mm	9±1
2	触头超行程	mm	3±1
3	分闸速度	m/s	1.2±0.2
4	合闸速度	m/s	0.6±0.2
5	触头合闸弹跳时间	ms	≤2
6	相间中心距离	mm	280±1.5
7	三相分合闸不同期性	ms	≤2

8	各相导电回路电阻	$\mu \Omega$	$\leq 120$
9	合闸时间	ms	$\leq 60$
10	分闸时间	ms	$\leq 45$
11	储能电动机额定功率	W	$\geq 40$
12	储能电动机额定电压	V	DC24
13	额定合闸操作电压	V	DC24
14	最高/最低合闸操作电压	V	DC26.4/20.4
15	额定分闸操作电压	V	DC24
16	最高/最低分闸操作电压	V	DC26.4/15.6
17	最高/最低电动机电压	V	DC26.4/20.4
18	SF <sub>6</sub> 气体额定压力（表压）	MPa	“0”
19	外部带电空气绝缘距离	mm	240±2
20	外部爬电距离	cm/kV	3.8

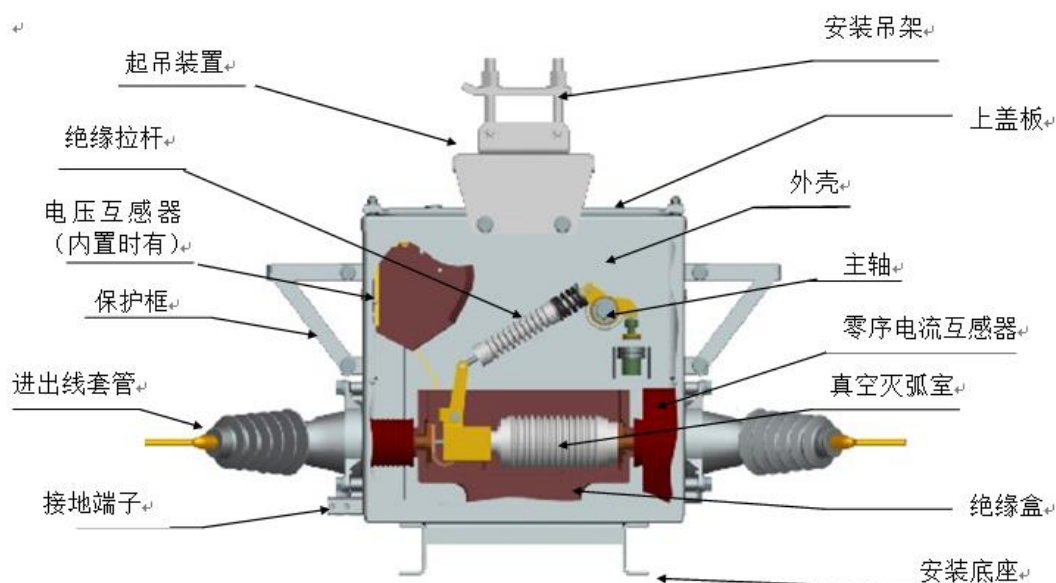
### 三、结构特点

#### 1. 结构

断路器由内装有高压系统及其操动部件的主体箱、操作机构箱和供安装、固定、搬（吊）运用的吊架三部分组成。



图一 外形结构及安装尺寸



图二 内部结构

## 2. 特点

(1) 装有真空灭弧室的断路器开断性能稳定可靠，采用环氧树脂和硅橡胶整体浇注，尤其 A、C 两相的拐角套管，保证良好的外绝缘，具有无燃烧和爆炸危险、安全、体积小、重量轻和使用寿命长等特点。

(2) 断路器采用全封闭结构，箱内充以 SF<sub>6</sub> 气体，密封性能好，有防潮、防凝露性能，适应于高温潮湿地区使用。

(3) 断路器内装有三相 TA，输出三相电流供智能控制器进行信息分析。TA 变比可调，只要将连线端子接到相应的端子座即可。

(4) 断路器的合、分闸可手动或电动操作及过流保护跳闸。

(5) 操作机构新颖、简单、动作可靠，体积小、机械寿命可达 1 万次。

(6) 断路器的安装方式可用悬架吊装在横杆上，亦可选用座式安装。

(7) 整个结构由合闸弹簧、储能系统、过流脱扣器、分合闸线圈、手动分合闸系统、辅助开关及储能指示等部件组成。

## 四、工作原理

### 1. 储能过程

#### (1) 电动储能原理

电动机将输出扭矩传递给机构的小链轮，经过链条传动，带动拐臂旋转，使合闸弹簧储能，当拐臂上压杆推下行程开关时，切断电动机电源，弹簧储能完毕。

#### (2) 手动储能原理

用手或高压绝缘棒朝下拉动储能受柄，带动机构输出轴上的小齿轮，将旋转扭矩传递给与它充分啮合的大齿轮，从而带动拐臂旋转，使合闸弹簧储能。

### 2. 分闸操作

#### (1) 电动分闸原理

机构接到分闸信号后，分闸电磁铁的动铁心向上运动，从而推动脱扣杆向上运动，使分闸半轴与分闸掣子之间的约束解除。同时，分闸掣子受滚子压迫而逆时针转动，使多爪拐臂因受分闸弹簧的推力而逆时针旋转，于是完成分闸操作。

#### (2) 手动分闸原理

用手或高压绝缘棒朝下拉动手动分合手柄（注：印有手动分的一端），当分闸半轴逆时针旋转时，多爪拐臂逆时针旋转，同时带动分闸掣子旋转，产生与分闸电磁铁操作同样的效果。

#### (3) 过流脱扣操作

当规定的脱扣电流通过过流脱扣器中的过流线圈时，电磁铁动作，推杆顶动脱扣杆，使分闸半轴与分闸掣子之间的约束解除，从而产生与分闸电磁铁操作相同的效果，使断路器过流脱扣动作。

### 3. 合闸操作

#### (1) 电动合闸原理

机构接到合闸信号后，合闸电磁铁的动铁心向上运动，从而推动脱扣杆向上运动，使合闸半轴与合闸掣子之间的约束解除。同时，合闸掣子受滚子的压迫而逆时针转动，释放储能状态，由于合闸弹簧的收缩力使凸轮受到冲击，撞上输出轴上的多爪拐臂，



完成合闸操作。

## (2) 手动合闸原理

用手或高压绝缘棒朝下拉动手动分合手柄（注：印有“手动合”的一端），当分闸半轴逆时针旋转时，多爪拐臂逆时针旋转，同时带动分闸掣子旋转，产生与合闸电磁铁操作同样的效果。

## (3) 重合闸操作

机构释放储能弹簧的能量后，完成合闸操作，在合闸状态，机构再次完成储能操作后，机构处于合闸状态，在此状态一旦接到正确的信号后，机构便能实现一次自动重合闸操作。

## 五、安装、维护和检查

(1) 开箱后应检查柱上断路器绝缘套管有无损坏，产品铭牌、合格证是否与订货单相符，装箱清单是否与实物相符。

(2) 柱上断路器投入运行前，应仔细核对各操作元件的额定电压、额定电流与实际情况是否相符。并用机构所具有的合分闸方式进行试操作，以检查各项指标是否正确。

(3) 断路器杆上吊装时请按照图三，图四进行。

### 1. 安装步骤及注意事项

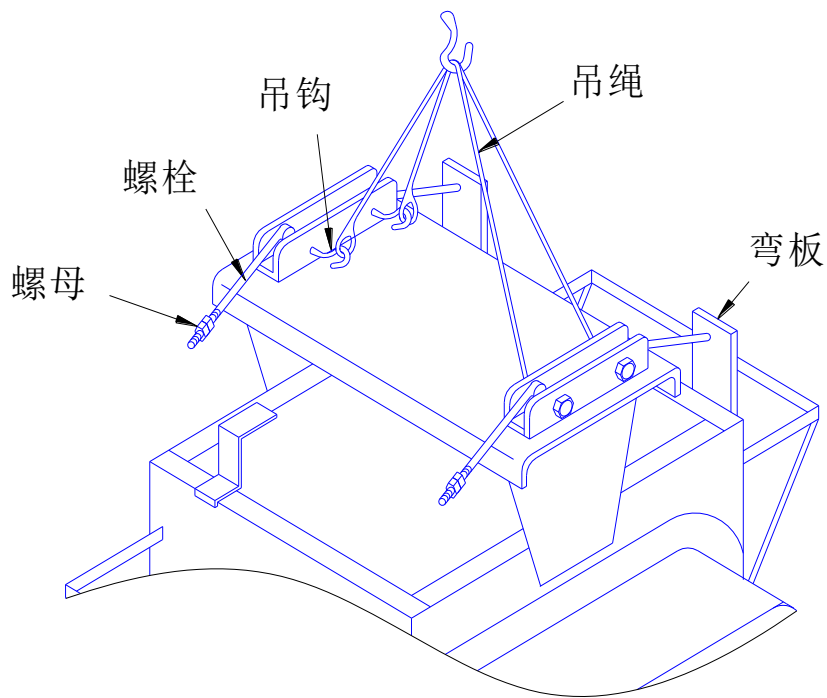
- 1) 将安装螺栓上的螺母松到螺栓的末端。
- 2) 将线绳挂在两边的开关吊钩上，抬断路器。

注意：\* 线绳长度应大于 80cm

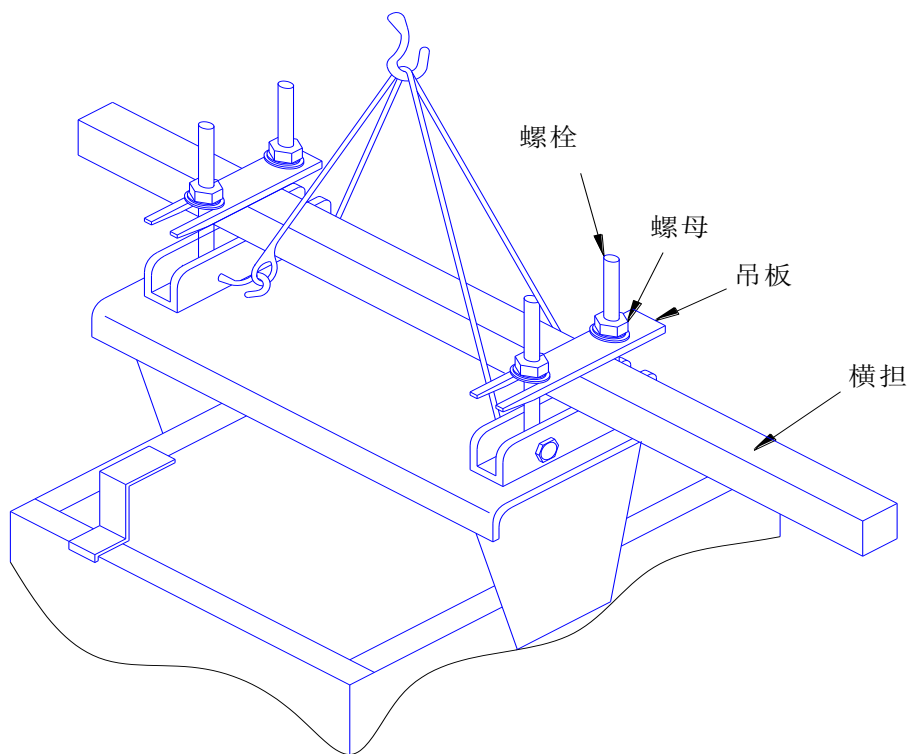
\* 断路器允许稍有倾斜

3) 在抬到横担位置时，使吊架与横担接触，放好吊架螺栓和弯板后，拧紧螺母。解开线绳，并完全拧紧螺母。

**注意：断路器安装过程中应避免碰撞。控制电缆插座属铜质材料，要特别注意保护，防止变形。如有意外情况，请及时与本公司联系处理。**



图三 起吊方法示意



图四 吊装方法示意  
[点击返回目录](#)

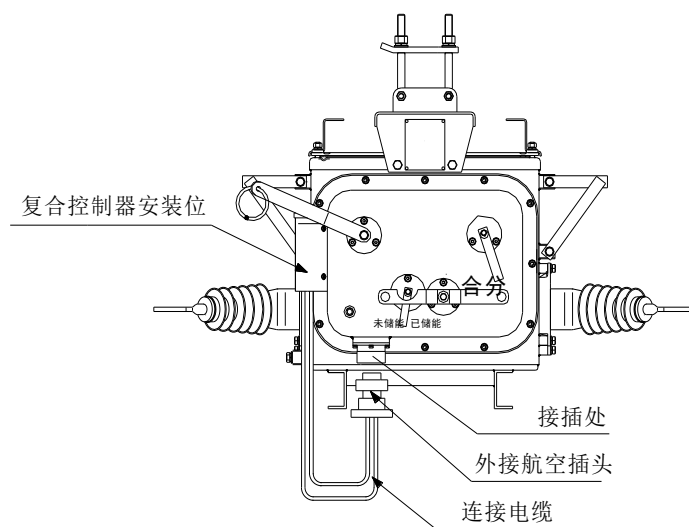
- 4) 断路器可以单杆架设，也可双杆架设。
- 5) 本柱上断路器因其特殊的设计结构, 确保用户在使用中长期免维护。
- 6) 断路器出厂时, 相 CT 变比为 600/5, 零序 CT 变比 20/1。
- 7) 操作人员应初步了解机构的性能及安装调整、维护知识, 对运行中问题应予以记录, 必要时可通知制造厂家。

## 六、操作顺序和注意问题

操作本开关时必须严格执行下列的操作顺序：

1. 确认开关分合指针是否指向“分”位置。
2. 确认开关储能指针是否指向“未储能”位置。
3. 若分合指针、储能指针都分别指向“分”、“未储能”，则开始如下操作。
4. 手动反复向下压（拉）动储能手柄，随储能手柄动作（动作 16-20 次），手柄压（拉）力逐渐增大，当压（拉）力突然变小时，即已经储能，此时确认储能指针应指向“已储能”位置。
5. 再次确认手动分合指针应指向“分”位置。
6. 向下压（拉）手动分合手柄右边（带有红色“手动合”字侧）使手柄按顺时针方向转动，压（拉）力千万不要大于 3 公斤，否则将损坏开关，转动角度不得大于 60°，听到“咔”一声，开关合闸，分合指针指向“合”位置。
7. 若要分闸，请再次确认分合指针应指向“合”位置，然后向下压（拉）手动分合手柄左边（带有白色“手动分”字侧），使手柄按逆时针方向转动，同合闸时一样，压（拉）力决不许大于 3 公斤，转动角度不得大于 60°，听到响声开关分闸，分合指针向“分”位置。开关操作完成一个循环。
8. 在该断路器上杆通电前，用户须注意以下问题：

断路器安装复合控制器处配有电缆和航空插头相连，当用户不需要接 FTU 而采用手动操作时，必须将该航空插头接入断路器上的航空插座，确保复合控制器和断路器内部 TA 相连，避免因 TA 开路而导致 TA 损坏，并使复合控制器功能得以正常工作。接插航空插头时应拧紧插头连接端盖，保证连接牢固（见下图）。



## 七、运输、验收及贮存

### 1. 运输

运输时必须整台装入封闭的包装箱内加以固定。运输过程中不得翻转、倾斜，需采取防震措施。

### 2. 验收

用户收到柱上断路器后应进行如下工作：

- (1) 检查包装是否损坏
- (2) 对照产品装箱单检查文件是否齐全、附件及备件是否齐全。
- (3) 检查断路器铭牌上的技术参数、产品合格证是否符合订货要求。

### 3. 贮存

本真空断路器应存放在干燥、通风、防潮、防震及防有害气体侵袭的室内，长期存放应定期检查环境是否符合要求。装箱、开箱和保管应在干燥的室内，对产品及各部件要进行核对是否完整和相符。

## 八、定货须知

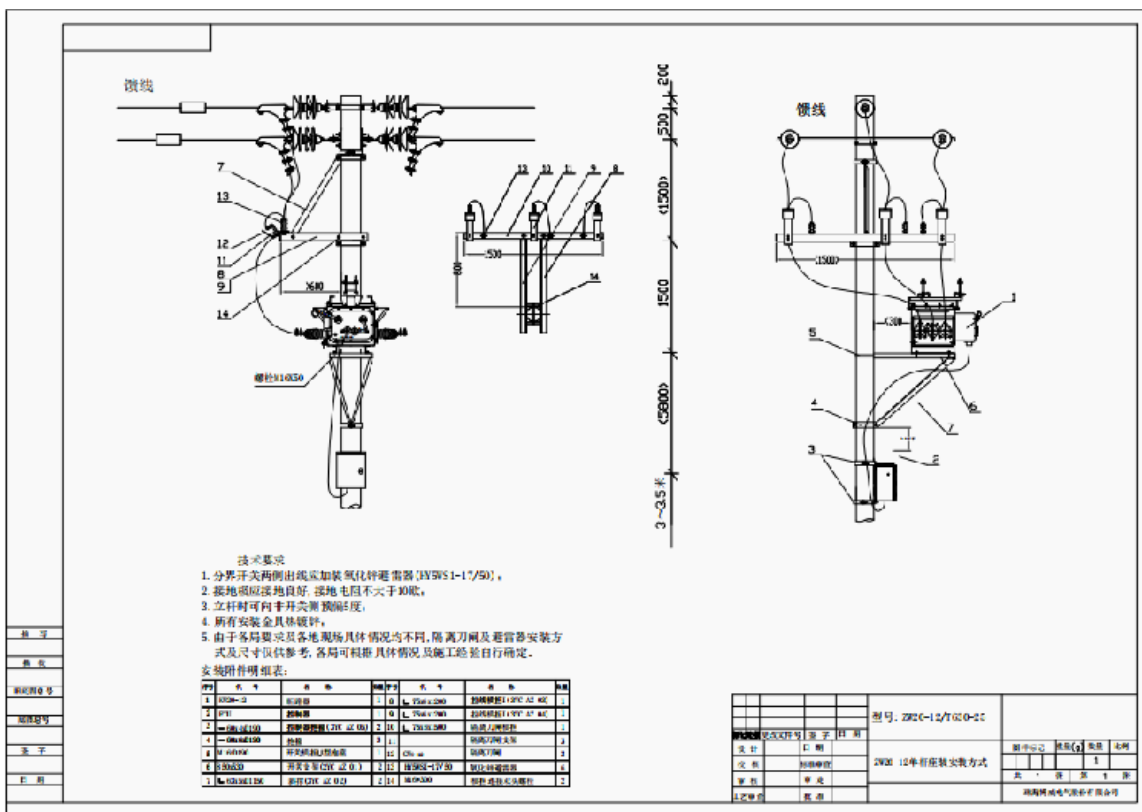
- (1) 订货时应说明产品的型号、名称、数量及额定值。
- (2) 用户须提出安装方式，选择相应紧固附件。
- (3) 用户须根据使用要求选择相应的功能配置。

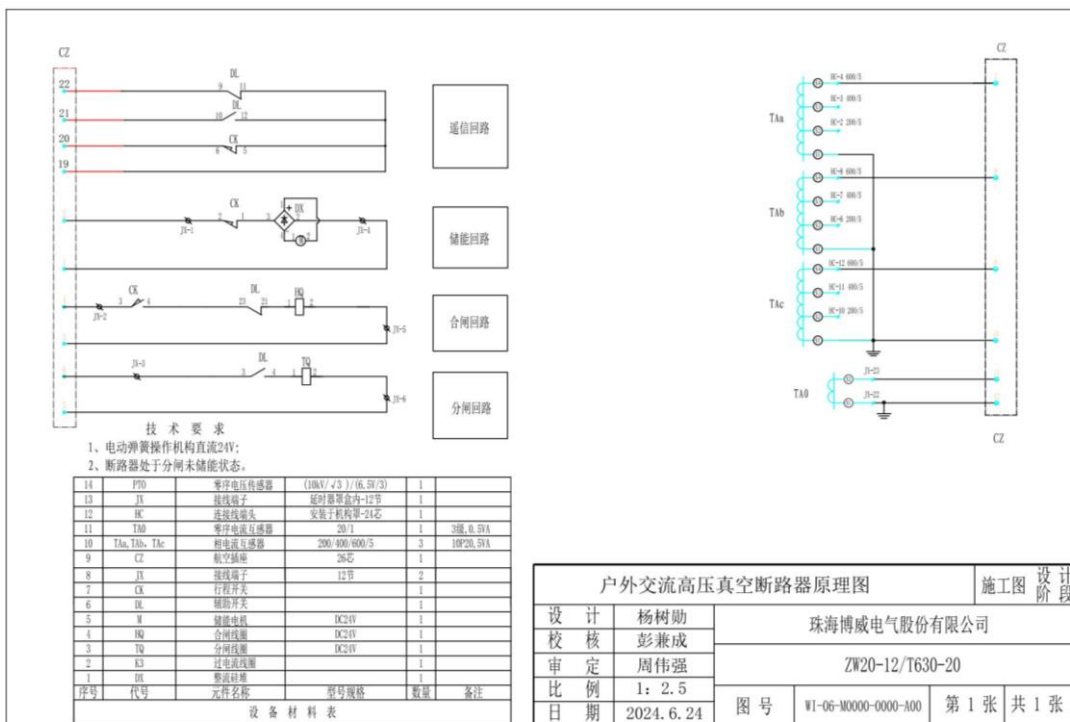
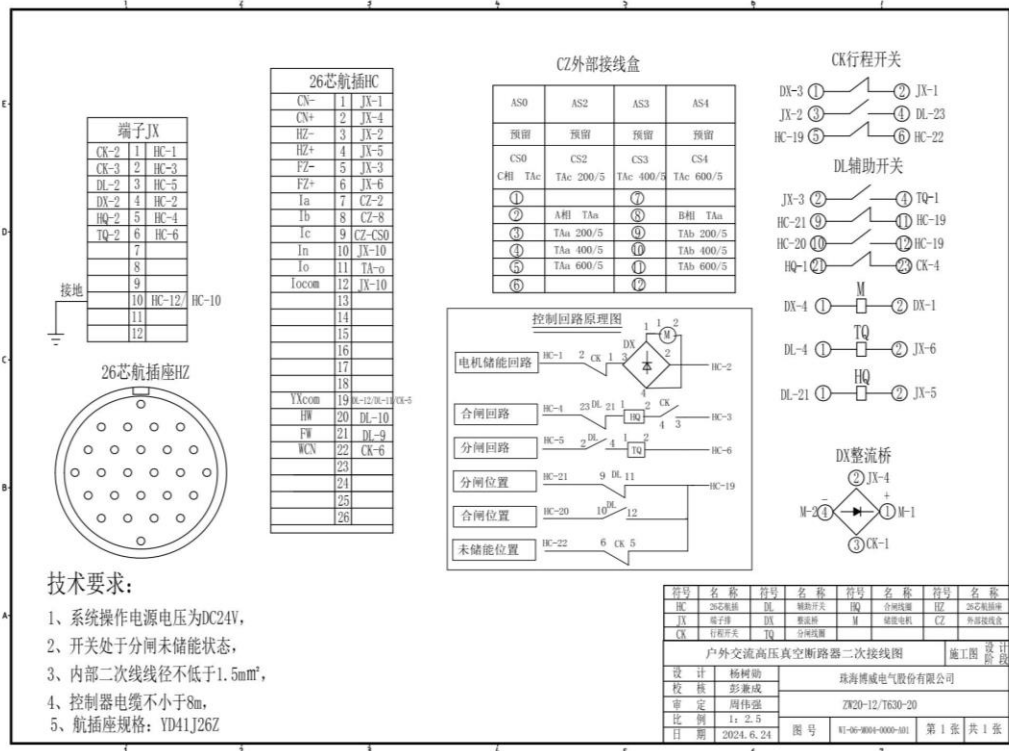
九、随机文件

- (1) 产品合格证一份。
- (2) 产品检验记录单一份。
- (3) 装箱单一份。
- (4) 使用说明书一份。

十、附图

单杆座装安装示意图





技术要求

- 分界开关两侧出线应加装氧化锌避雷器 (BWS1-17/50)；
- 接地极应接地良好, 接地电阻不大于10欧；
- 立杆时可向非开关侧预偏5度；
- 所有安装金具热镀锌；
- 由于各站要求及各地现场具体情况均不同, 隔离刀闸及避雷器安装方式及尺寸仅供参考, 各站可根据具体情况及施工经验自行确定。

安装附件明细表:

序号	名称	规格	数量	备注
1	分界开关	12kV-17.5kV	1	按图安装
2	避雷器	BWS1-17/50	2	按图安装
3	接地极	φ50x1000	1	按图安装
4	隔离刀闸	12kV-17.5kV	1	按图安装
5	避雷器	BWS1-17/50	1	按图安装
6	接地极	φ50x1000	1	按图安装
7	螺栓	M16x100	1	按图安装
8	螺母	M16	1	按图安装
9	垫圈	M16	1	按图安装
10	绝缘子	12kV-17.5kV	1	按图安装
11	绝缘子	12kV-17.5kV	1	按图安装
12	绝缘子	12kV-17.5kV	1	按图安装
13	绝缘子	12kV-17.5kV	1	按图安装
14	绝缘子	12kV-17.5kV	1	按图安装
15	绝缘子	12kV-17.5kV	1	按图安装
16	绝缘子	12kV-17.5kV	1	按图安装
17	绝缘子	12kV-17.5kV	1	按图安装
18	绝缘子	12kV-17.5kV	1	按图安装
19	绝缘子	12kV-17.5kV	1	按图安装
20	绝缘子	12kV-17.5kV	1	按图安装

图号: ZW20-12/T630-20 户外交流高压真空断路器

ZW20-12半杆座安装方式

珠海博威电气有限公司

技术要求

- 所有安装金具热镀锌；
- 由于各站要求及各地现场具体情况均不同, 隔离刀闸及避雷器安装方式及尺寸仅供参考, 各站可根据具体情况及施工经验自行确定。

序号	名称	规格	数量	备注
1	分界开关	12kV-17.5kV	1	按图安装
2	避雷器	BWS1-17/50	2	按图安装
3	接地极	φ50x1000	1	按图安装
4	隔离刀闸	12kV-17.5kV	1	按图安装
5	避雷器	BWS1-17/50	1	按图安装
6	接地极	φ50x1000	1	按图安装
7	螺栓	M16x100	1	按图安装
8	螺母	M16	1	按图安装
9	垫圈	M16	1	按图安装
10	绝缘子	12kV-17.5kV	1	按图安装
11	绝缘子	12kV-17.5kV	1	按图安装
12	绝缘子	12kV-17.5kV	1	按图安装
13	绝缘子	12kV-17.5kV	1	按图安装
14	绝缘子	12kV-17.5kV	1	按图安装
15	绝缘子	12kV-17.5kV	1	按图安装
16	绝缘子	12kV-17.5kV	1	按图安装
17	绝缘子	12kV-17.5kV	1	按图安装
18	绝缘子	12kV-17.5kV	1	按图安装
19	绝缘子	12kV-17.5kV	1	按图安装
20	绝缘子	12kV-17.5kV	1	按图安装

图号: ZW20-12/T630-20 户外交流高压真空断路器

ZW20-12半杆座安装方式

珠海博威电气有限公司